

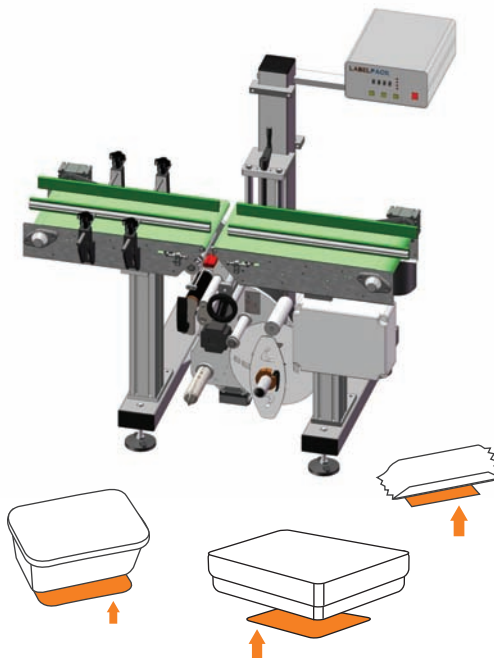
COMPACT TS

Sistema di etichettatura per applicazione su lato superiore di prodotti piani.

Caratteristiche standard

Velocità	fino a 3600 p/ora
Modulo etichettatura	LABELX JR 140-250
Elettronica	in cassetta separata ER
Larghezza max	140-250 mm

Modulo di trasporto a cinghia piana | Struttura di sostegno serie COMPACT | Gruppo regolazione micrometrica orizzontale e verticale



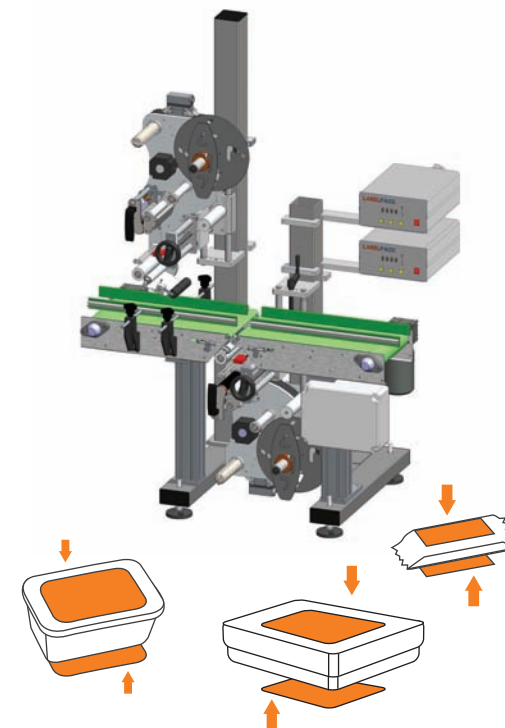
COMPACT BS

Sistema di etichettatura per applicazione su lato inferiore di prodotti piani.

Caratteristiche standard

Velocità	fino a 3600 p/ora
Modulo etichettatura	LABELX JR 140-250
Elettronica	in cassetta separata ER
Larghezza max	140-250 mm

Modulo di trasporto a doppia cinghia piana | Struttura di sostegno serie COMPACT | Gruppo regolazione micrometrica orizzontale e verticale



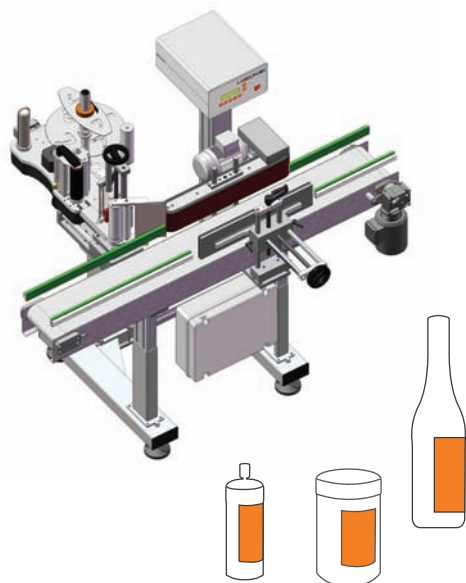
COMPACT TB

Sistema di etichettatura per applicazione su lato superiore e inferiore di prodotti piani.

Caratteristiche standard

Velocità	fino a 3600 p/ora
Modulo etichettatura	Due (2) LABELX JR 140-250
Elettronica	in cassetta separata ER
Larghezza max	140-250 mm

Modulo di trasporto a doppia cinghia piana | Struttura di sostegno serie COMPACT | Doppio gruppo regolazione micrometrica orizzontale e verticale



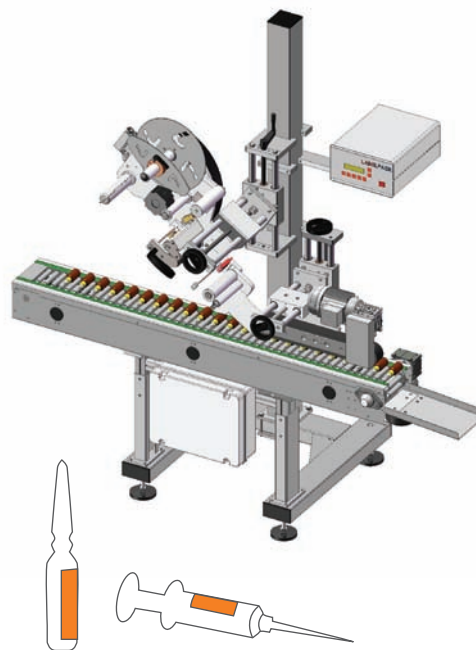
COMPACT WA

Sistema di etichettatura per applicazione su prodotti cilindrici.

Caratteristiche standard

Velocità	fino a 3600 p/ora
Modulo etichettatura	LABELX JR 140-250
Elettronica	in cassetta separata ER
Larghezza max	140-250 mm

Modulo di trasporto a cinghia piana | Dispositivo rotazione prodotto con motore in CA e inverter elettronico | Struttura di sostegno serie COMPACT | Gruppo regolazione micrometrica orizzontale e verticale



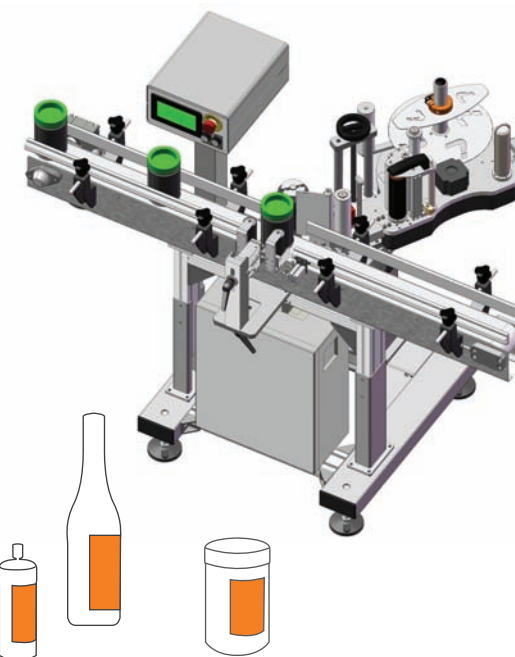
COMPACT WR

Sistema di etichettatura per applicazione su fiale e prodotti cilindrici di piccolo diametro.

Caratteristiche standard

Velocità	fino a 3600 p/ora
Modulo etichettatura	LABELX JR 140-250
Elettronica	in cassetta separata ER
Larghezza max	140-250 mm

Modulo di trasporto a doppia catena con rulli folli | Dispositivo rotazione prodotto con motore in CA e inverter elettronico | Struttura di sostegno serie COMPACT | Gruppo regolazione micrometrica orizzontale e verticale



COMPACT WX

Sistema di etichettatura per applicazione su prodotti cilindrici con arresto in posizione.

Caratteristiche standard

Velocità	fino a 1200 p/ora
Modulo etichettatura	LABELX JR 140-250
Elettronica	in cassetta separata ER
Larghezza max	140-250 mm

Modulo di trasporto a cinghia piana | Gruppo rotazione prodotto a 3 Rulli con arresto in posizione e azionamento pneumatico | Struttura di sostegno serie COMPACT | Gruppo regolazione micrometrica orizzontale e verticale