

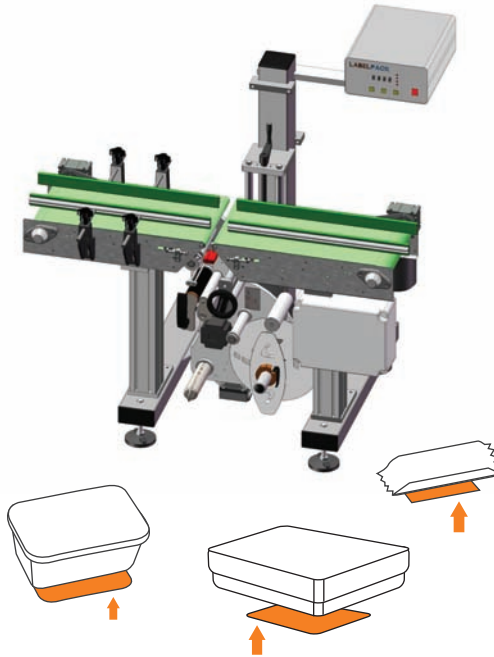
COMPACT TS

Sistema de etiquetado para aplicación en el lado superior de productos planos.

Equipamiento de serie

Velocidad de hasta	3600 p/hora
Etiquetadora	LABELX JR 140-250
Electrónica	en caja separada ER
Anchura máxima	140-250 mm

Módulo de transporte de cinta plana | Estructura de soporte modelo COMPACT | Grupo regulación micrómetro horizontal y vertical



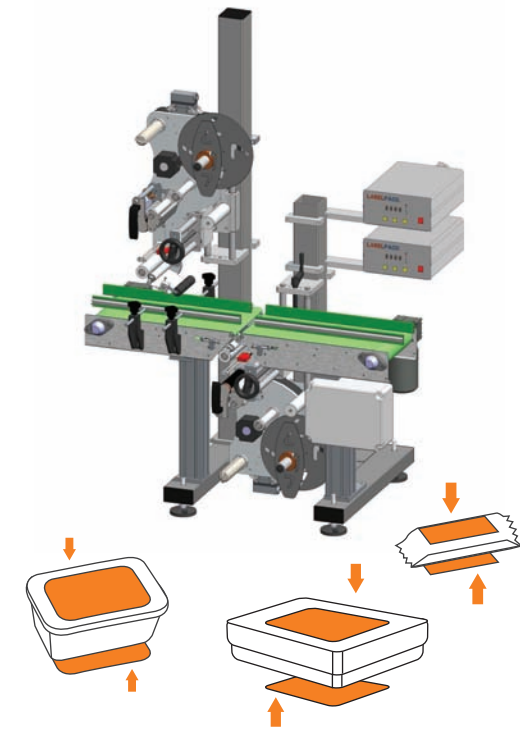
COMPACT BS

Sistema de etiquetado para aplicación en el lado inferior de los productos planos.

Equipamiento de serie

Velocidad de hasta	3600 p/hora
Etiquetadora	LABELX JR 140-250
Electrónica	en caja separada ER
Anchura máxima	140-250 mm

Módulo de transporte de cinta plana | Estructura de soporte modelo COMPACT | Grupo regulación micrómetro horizontal y vertical



COMPACT TB

Sistema de etiquetado para aplicación en el lado superior y inferior de productos planos.

Equipamiento de serie

Velocidad de hasta	3600 p/hora
Etiquetadora	Dos (2) LABELX JR 140 -250
Electrónica	en caja separada ER
Anchura máxima	140-250 mm

Módulo de transporte de doble cinta plana | Estructura de soporte modelo COMPACT | Doble grupo regulación micrómetro horizontal y vertical.



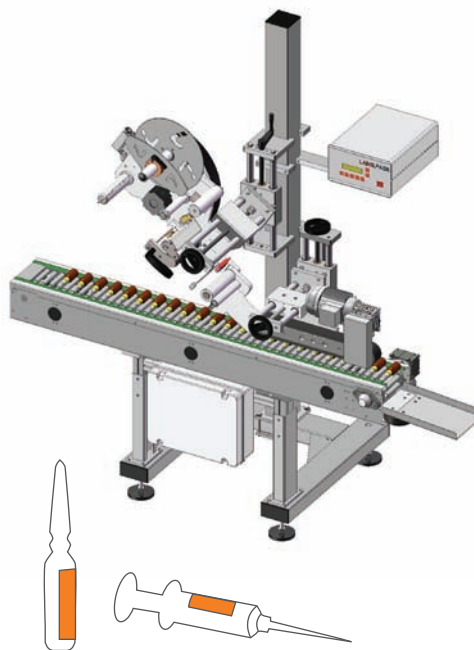
COMPACT WA

Sistema de etiquetado para aplicación en productos cilíndricos.

Equipamiento de serie

Velocidad de hasta	3600 p/hora
Etiquetadora	LABELX JR 140-250
Electrónica	en caja separada ER
Anchura máxima	140-250 mm

Módulo de transporte de cinta plana | Dispositivo de rotación producto con el motor de corriente alterna e inverter | Estructura de soporte modelo COMPACT | Grupo regulación micrómetro horizontal y vertical



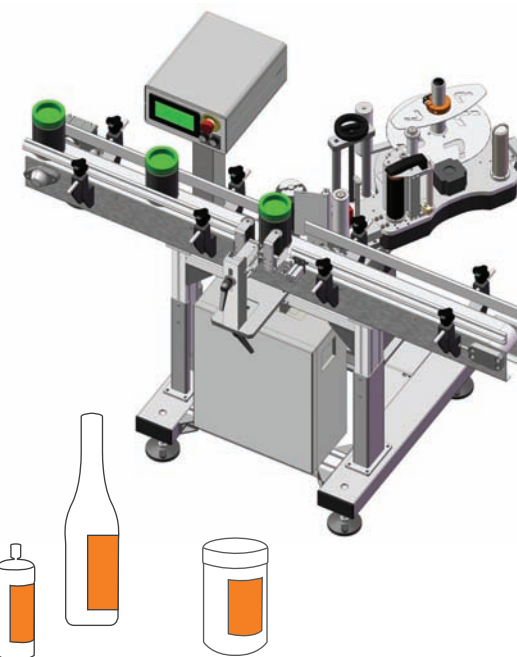
COMPACT WR

Sistema de etiquetado para aplicación en viales y productos cilíndricos de pequeño diámetro.

Equipamiento de serie

Velocidad de hasta	3600 p/hora
Etiquetadora	LABELX JR 140-250
Electrónica	en caja separada ER
Anchura máxima	140-250 mm

Módulo de transporte para doble cadena con rodillos libres | Dispositivo de rotación producto con el motor de corriente alterna e inverter | Estructura de soporte modelo COMPACT | Grupo regulación micrómetro horizontal y vertical



COMPACT WX

Sistema de etiquetado para aplicación en productos cilíndricos con posición firme.

Equipamiento de serie

Velocidad de hasta	3600 p/hora
Etiquetadora	LABELX JR 140-250
Electrónica	en caja separada ER
Anchura máxima	140-250 mm

Módulo de transporte de cinta plana | Grupo de rotación producto con 3 rodillos con accionamiento neumático y la posición de firme | Estructura de soporte modelo COMPACT | Grupo regulación micrómetro horizontal y vertical